

ANYMED

Официальный поставщик продукции
компании Smiths Medical

Ассортимент продуктов Wallace С самого начала



**ИСКУССТВЕННОЕ ОПЛОДОТВОРЕНИЕ
АКУШЕРСТВО И ГИНЕКОЛОГИЯ**

wallaceTM

С САМОГО НАЧАЛА

Более 30 лет назад, работая с инициаторами исследований экстракорпорального оплодотворения (ЭКО), мы изобрели первый катетер для переноса эмбрионов Wallace®. Мы считали, что разработка мягкого метода возвращения эмбрионов в полость матки даст семьям больше шансов на успешную беременность¹⁻⁵. По мере увеличения ассортимента продуктов мы продолжили тесную работу со специалистами ЭКО, однако по-прежнему используем оригинальный мягкий наконечник катетера ручной работы. Множество клиник по всему миру и по сей день отдают предпочтение нашему катетеру, и его использование неразрывно связано с самым высоким процентом успешной беременности¹⁻⁵.

НАША КОМПАНИЯ

Торговая марка Wallace® в составе семейства Smiths Medical International включает в себя катетеры для переноса эмбрионов, иглы для забора яйцеклеток и широкий ассортимент акушерских и гинекологических устройств. Для разработки продуктов наивысшего качества мы тесно сотрудничаем с ведущими практикующими врачами, медсестрами и эмбриологами по всему миру.





НАШИ ПРОДУКТЫ

После успеха классического катетера для переноса эмбрионов Wallace® Classic мы разработали линейку однопросветных и двухпросветных игл для забора яйцеклеток. Эти два семейства продуктов мы дополнили катетером для внутриматочной инсеминации и серией акушерских и гинекологических устройств. Мы продолжаем тесную работу с ведущими практикующими врачами для разработки высококачественных и инновационных продуктов в области искусственного оплодотворения.

Основываясь на проверенной конструкции мягких катетеров для переноса эмбрионов Wallace® Classic и экзогенных катетеров Sure View®, мы представили также катетеры для переноса эмбрионов Sure-Pro®. Серия катетеров Sure-Pro® сочетает в себе мягкость катетеров серии Classic и преимущества внутреннего катетера с мандреном и заданного угла изгиба внешней оболочки. Серия Sure-Pro Ultra® имеет экзогенную версию, предполагающую использование запатентованной технологии Sure View® во внутреннем катетере.

НАШЕ КАЧЕСТВО

Мы понимаем важность предоставления клиентам устройств наивысшего качества, потому мы гарантируем проведение тестирования на эмбриотоксичность (МЕА) и контроль уровня эндотоксина (LAL) на всех отдельных партиях.

Все производственные объекты Smiths Medical отвечают международным стандартам качества ISO9001:2008, ISO13485:2003 и требованиям Европейской директивы по медицинскому оборудованию 93/42/ЕЕС, что позволяет нам наносить маркировку CE на наши устройства. Для продуктов, продаваемых в США, мы также имеем разрешение 510K от Управления по контролю за продуктами и лекарствами США.

Чтобы разместить заказ или задать вопрос о наших продуктах, обратитесь в службу поддержки клиентов.

Поддержка клиентов в России:

Телефон: +7 (499) 650-50-55

Факс: +7 (499) 650-50-55

Адрес эл. почты: info@any-med.ru

Посетите наш веб-сайт
any-med.ru





Ассортимент продуктов Wallace®

С самого начала

Ассортимент продуктов

Перенос эмбрионов

Катетеры для переноса эмбрионов Wallace® Classic	4
Катетеры для переноса эмбрионов Wx	5
Катетеры для переноса эмбрионов с мандреном Wallace® Sure-Pro®	6
Катетеры для переноса эмбрионов с мандреном Wallace® Sure-Pro Ultra®, видимые под ультразвуком	7

Забор яйцеклеток

Однопросветные системы для забора яйцеклеток Wallace®	8
Двухпросветные системы для забора яйцеклеток Wallace®	9

Внутриматочная инсеминация

Катетер для внутриматочной инсеминации Wallace®	10
---	----

Акушерство и гинекология

Иглы для амниоцентеза Wallace®	11
Влагалищное зеркало Wallace®	12
Маточные кольца Wallace®	13

Микропипетки ИКСИ

Пипетки для инъекций	22
Удерживающие пипетки	23
Пипетки для просверливания зоны пеллюцида	24
Пипетки для биопсии полярного тельца	24
Частичное рассечение зоны пеллюцида (PZD) Пипетки	25
Пипетки для биопсии blastomera	25

Перенос эмбрионов

Забор яйцеклеток

Внутриматочная инсеминация

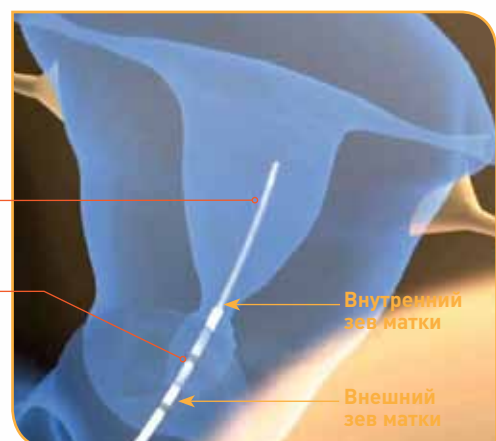
Акушерство и гинекология



РАСПОЛОЖЕНИЕ КАТЕТЕРА WALLACE®

В матке размещается только мягкая часть **внутреннего катетера Wallace®**.

Гибкая **внешняя оболочка** предназначена для направления катетера через цервикальный канал до внутреннего зева матки. Затем **внутренний катетер** водится в матку и размещается для переноса эмбриона.



ИСТОРИЯ КАТЕТЕРА WALLACE® ...



Классический катетер

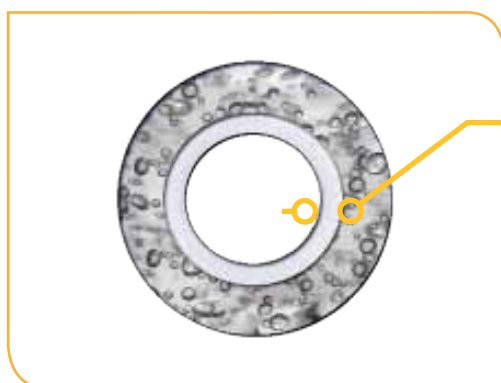
Наш классический катетер для переноса эмбрионов стоял у самых истоков ЭКО. Благодаря мягкому внутреннему просвету ручной работы и гибкой внешней оболочке система обеспечивает самый высокий процент успешной беременности в мире¹⁻⁵.



Катетер Sure View®

Благодаря запатентованной технологии система Sure View® является первым и единственным в своем роде решением, когда весь катетер — от наконечника до коннектора — можно увидеть с помощью ультразвука⁷. Все больше и больше практикующих врачей и эмбриологов наблюдают значительное повышение процента удачной беременности при использовании ультразвукового контроля во время процедуры переноса эмбрионов⁶⁻¹¹.

Эхограмма катетера Sure View® в матке.

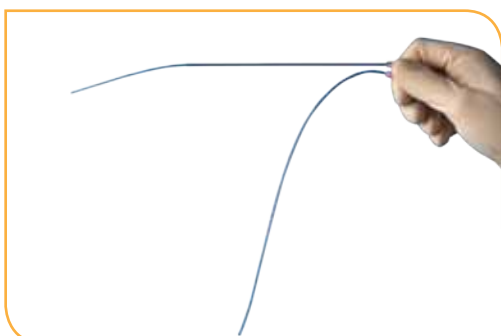


Технология Sure View®.

Толщина гладкого внутреннего слоя — 0,14 мм ($\pm 0,05$).

Поперечное сечение катетера Sure View®. Пузырьки представлены только в целях наглядности.

Катетер Sure View® по-прежнему имеет уникальный наконечник ручной работы и гладкую внутреннюю поверхность, как и классический катетер Wallace® Classic.



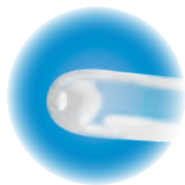
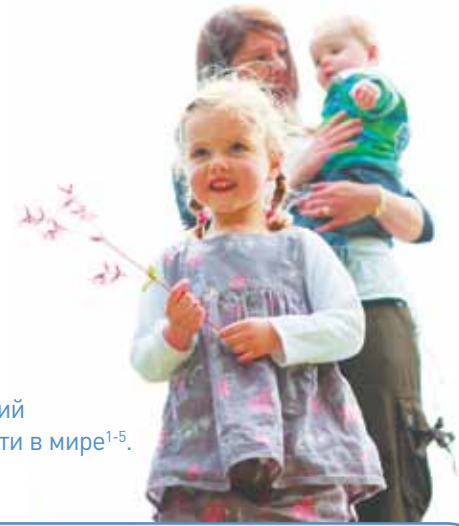
Катетер Sure-Pro®

Катетеры для переноса эмбрионов Sure-Pro® и Sure-Pro Ultra® предполагают дополнительную опору и контроль при потенциально сложных процедурах. Благодаря широкому выбору наборов катетер может иметь как технологию Classic, так и Sure View®, а также гибкий стилет или гибкий обтуратор.

Wallace® Classic

Катетеры для переноса эмбрионов

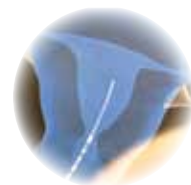
С самого начала развития ЭКО наша классическая серия Classic имеет мягкий наконечник, что обеспечивает самый высокий процент удачной беременности в мире¹⁻⁵.



Мягкий внутренний катетер ручной работы.

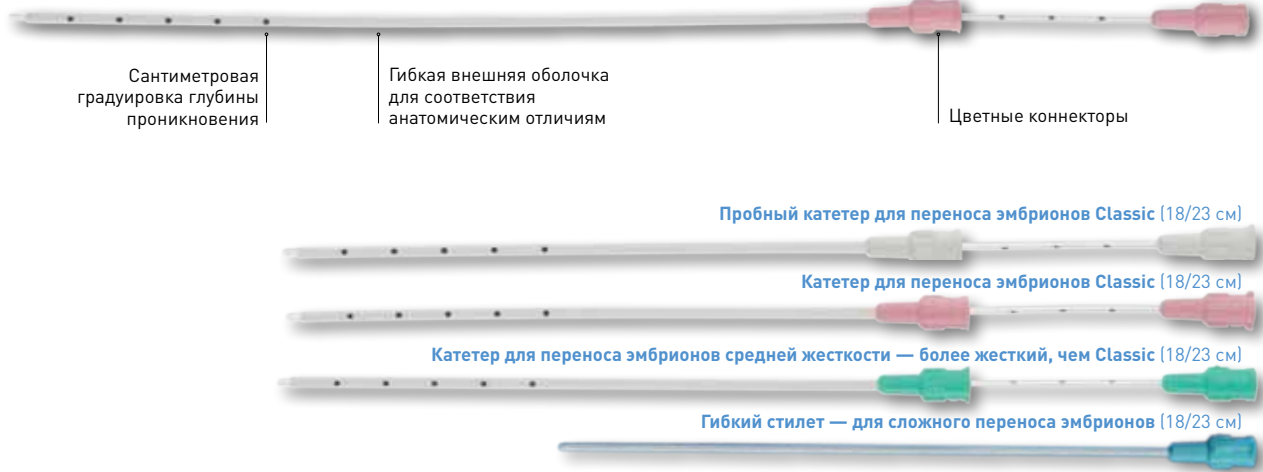


Гладкий наконечник с переходом во внешнюю оболочку.



Положение внутреннего катетера в матке.

Классический катетер для переноса эмбрионов Classic 1816N (23 см).



Сантиметровая градуировка глубины проникновения

Гибкая внешняя оболочка для соответствия анатомическим отличиям

Цветные коннекторы

Пробный катетер для переноса эмбрионов Classic (18/23 см)

Катетер для переноса эмбрионов Classic (18/23 см)

Катетер для переноса эмбрионов средней жесткости — более жесткий, чем Classic (18/23 см)

Гибкий стилет — для сложного переноса эмбрионов (18/23 см)

ИНФОРМАЦИЯ О ЗАКАЗЕ И СОВМЕСТИМЫЕ ПРОДУКТЫ

Описание	Жесткость	Количество	Код заказа
Катетеры для переноса эмбрионов — серия Classic			
Катетер для переноса эмбрионов (18 см)	мягкий	10	1816
Катетер для переноса эмбрионов (23 см)	мягкий	10	1816N
Катетер для переноса эмбрионов (18 см)	средн. жесткости	10	1816S
Катетер для переноса эмбрионов (23 см)	средн. жесткости	10	2316
Пробный катетер для переноса эмбрионов Classic (18 см)	мягкий	10	TT1816
Пробный катетер для переноса эмбрионов Classic (23 см)	мягкий	10	TT1816N
Стиллет для введения катетера 18 см	жесткий	10	1816ST
Стиллет для введения катетера 23 см	жесткий	10	1816NST

Серия Classic полностью совместима с серией Sure View®.

ТЕХНИЧЕСКАЯ ИНФОРМАЦИЯ

Внутренний диаметр внутреннего катетера	0,76 мм (внутр. диам.)
Внешний диаметр внутреннего катетера	1,52 мм (внеш. диам.)
Внешний диаметр внешней оболочки	2,3 мм (внеш. диам.)
Объем катетера без коннектора (катетер 18 см)	0,081 мл (81 мкл)
Объем катетера без коннектора (катетер 23 см)	0,104 мл (104 мкл)
Объем на сантиметр длины катетера	0,0045 мл (4,5 мкл)
Рекомендуемый загрузочный объем	от 0,5 до 1 см = от 2,25 до 4,5 мкл
Внешний диаметр стилета	1,52 мм (внеш. диам.)
Выход стилета из внешней оболочки	2,0 мм

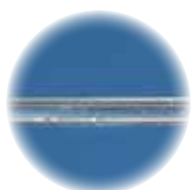
ГЛАВНЫЕ ПРЕИМУЩЕСТВА ПРОДУКТА

- Мягкий и гладкий наконечник минимизирует травмирование и максимально повышает шансы на успех¹⁻⁵.
- Гибкая внешняя оболочка подстраивается под анатомические особенности пациента.
- Сантиметровая маркировка отображает глубину проникновения внешней оболочки и величину внутреннего просвета для правильного размещения в матке.
- Пробные катетеры для переноса эмбрионов обеспечивают правильное расположение внешней оболочки до введения приемника эмбриона. Практикующие врачи считают, что такая техника способствует увеличению процента удачной беременности.⁶

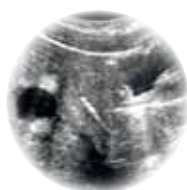
Wallace® Sure View®

Катетеры для переноса эмбрионов, видимые под ультразвуком

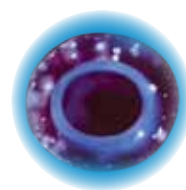
Уникальный катетер Sure View® полностью видим под ультразвуком⁶, а также содержит наконечник ручной работы классического катетера Classic, который имеет ошеломительный успех. Процедуры переноса эмбрионов с использованием ультразвукового контроля, по мнению множества практикующих врачей и эмбриологов, повышают процент удачной беременности⁷⁻¹².



Микропузырьки Sure View® находятся по всей длине катетера.



Катетер Sure View® в матке.



Поперечное сечение, иллюстрирующее микропузырьки и гладкий внутренний просвет.

Катетер для переноса эмбрионов Sure View® (18 см)

Катетер для переноса эмбрионов Sure View® (23 см)

Пробный катетер для переноса эмбрионов Sure View® (18 см)

Пробный катетер для переноса эмбрионов Sure View® (23 см)

ИНФОРМАЦИЯ О ЗАКАЗЕ И СОВМЕСТИМЫЕ ПРОДУКТЫ

Описание	Жесткость	Количество	Код заказа
Катетер для переноса эмбрионов Sure View® (18 см)	мягкий	10	CE118
Катетер для переноса эмбрионов Sure View® (23 см)	мягкий	10	CE123
Пробный катетер для переноса эмбрионов Sure View® со слепым концом (18 см)	мягкий	10	CE418
Пробный катетер для переноса эмбрионов Sure View® со слепым концом (23 см)	мягкий	10	CE423
Стилет для введения катетера 18 см	жесткий	10	1816ST
Стилет для введения катетера 23 см	жесткий	10	1816NST

Серия Sure View® полностью совместима с серией Classic.

ГЛАВНЫЕ ПРЕИМУЩЕСТВА ПРОДУКТА

- Можно увидеть с помощью ультразвука: от коннектора до наконечника.⁷
- Большая точность и аккуратность при размещении наконечника катетера в матке для переноса эмбрионов.
- Совмещает преимущества серии Classic и запатентованной технологии Sure View®.
- Совместим с гибким стилетом Wallace® для сложных случаев переноса.

ТЕХНИЧЕСКАЯ ИНФОРМАЦИЯ

Внутренний диаметр внутреннего катетера	0,76 мм (внутр. диам.)
Внешний диаметр внутреннего катетера	1,52 мм (внеш. диам.)
Внешний диаметр внешней оболочки	2,3 мм (внеш. диам.)
Объем катетера без коннектора (катетер 18 см)	0,081 мл (81 мкл)
Объем катетера без коннектора (катетер 23 см)	0,104 мл (104 мкл)
Объем на сантиметр длины катетера	0,0045 мл (4,5 мкл)
Рекомендуемый загрузочный объем	от 0,5 до 1 см = от 2,25 до 4,5 мкл
Внешний диаметр стилета	1,52 мм (внеш. диам.)
Выход стилета из внешней оболочки	2,0 мм

Wallace® Sure-Pro®

Катетеры для переноса эмбрионов с мандреном

Серия Sure-Pro® сочетает в себе наконечник ручной работы внутреннего катетера серии Wallace® Classic, а также значительное преимущество внутреннего катетера с мандреном для лучшей управляемости при введении.



Наконечник ручной работы способствует плавному прохождению через шейку матки¹⁵.

Заданный угол изгиба на внешней оболочке.

Сравнение катетера для переноса эмбрионов с мандреном серии Wallace® Sure-Pro® и катетера серии Wallace® Classic

Sure-Pro® поставляется в процедурной юкете для поддержания стерильной среды при использовании.

Катетер для переноса эмбрионов Sure-Pro®

Сантиметровая маркировка глубины на внешней оболочке и внутриматочном катетере

Регулируемый маркер глубины для ориентации во время введения

Внутренний катетер с мандреном

Мягкий обтуратор способствует плавному прохождению через шейку матки¹⁵.

Катетер для переноса эмбрионов Sure-Pro® с мягким обтуратором PPB623 (23 см)

Жесткий стилет для сложных случаев переноса¹⁶.

Катетер для переноса эмбрионов Sure-Pro® с жестким стилетом PPS623 (23 см)

Катетер для переноса эмбрионов Sure-Pro® доступен в комплекте с дополнительным обтуратором и стилетом и без них.

Мягкий обтуратор может использоваться при элективном 2-фазном переносе для направления внешней оболочки через цервикальный канал.

После удаления обтуратора и загрузки эмбриона внутренний катетер вставляется через внешнюю оболочку в матку. Стиллет используется таким же образом, однако представляет собой более жесткое решение в более сложных случаях.

ГЛАВНЫЕ ПРЕИМУЩЕСТВА ПРОДУКТА

- Внутренний катетер с мандреном способствует контролю во время управления и введения.
- Заданный угол изгиба на внешней оболочке для управления в цервикальном канале.
- Регулируемый силиконовый маркер глубины для управления и ориентации наконечника.
- Доступен в комплекте с мягким обтуратором и жестким стилетом для соответствия разным техникам и анатомическим особенностям пациента.

ИНФОРМАЦИЯ О ЗАКАЗЕ И СОВМЕСТИМЫЕ ПРОДУКТЫ

Описание продуктов	Количество	Код заказа
Катетер для переноса эмбрионов Sure-Pro® (23 см)	10	PP623
Катетер для переноса эмбрионов Sure-Pro® с мягким обтуратором (23 см)	10	PPB623
Катетер для переноса эмбрионов Sure-Pro® с жестким стилетом (23 см)	10	PPS623

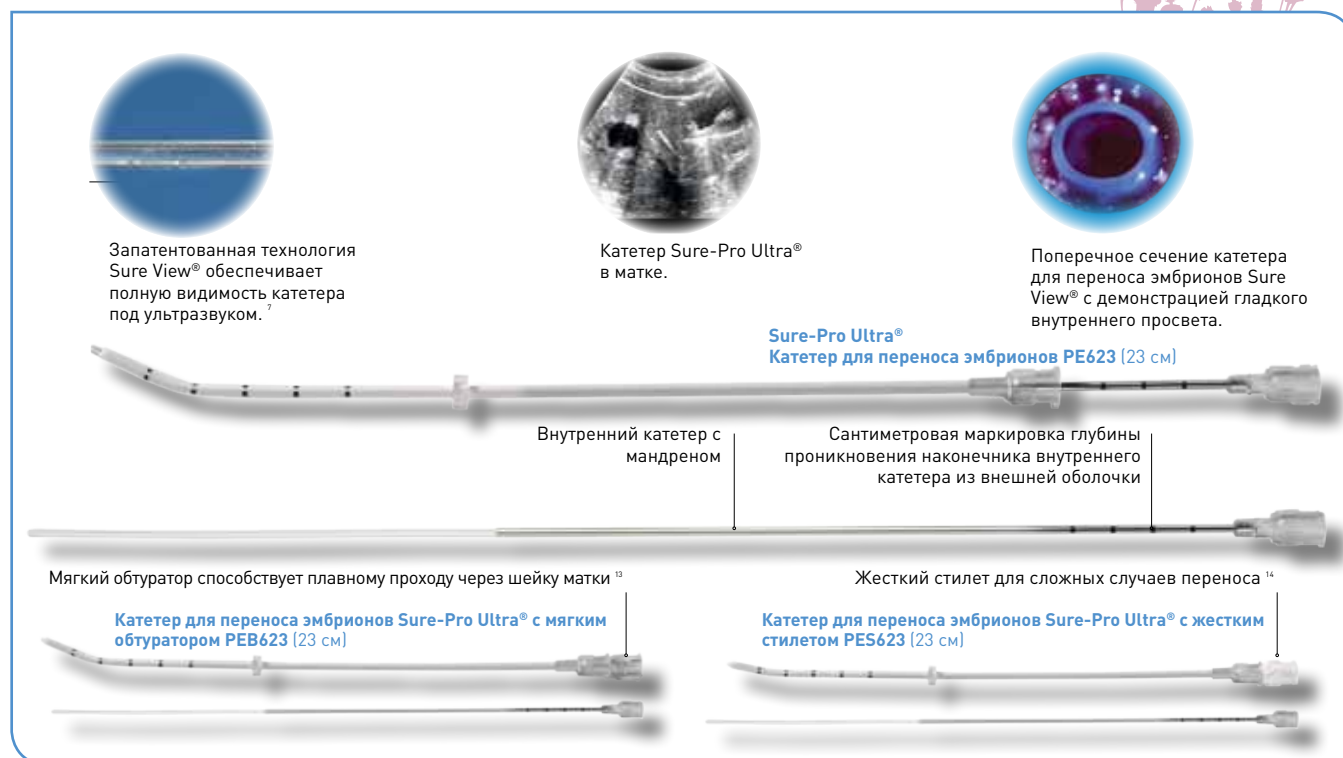
ТЕХНИЧЕСКАЯ ИНФОРМАЦИЯ

Внутренний диаметр внутреннего катетера	0,76 мм (внутр. диам.)
Внешний диаметр внутреннего катетера	1,52 мм (внеш. диам.)
Внешний диаметр внешней оболочки	2,5 мм (внеш. диам.)
Объем катетера без коннектора (катетер 18 см)	0,104 мл (104 мкл)
Объем на сантиметр длины катетера	0,0045 мл (4,5 мкл)
Рекомендуемый загрузочный объем	от 0,5 до 1 см = от 2,25 до 4,5 мкл
Внешний диаметр стилета/обтуратора	1,52 мм (внеш. диам.)
Выход стилета/обтуратора из внешней оболочки	2,7 мм

Wallace® Sure-Pro Ultra®

Катетеры для переноса эмбрионов с мандреном, видимые под ультразвуком

Серия Sure-Pro Ultra® обладает уникальными экзогенными свойствами катетеров Sure View®, а также имеет преимущества мягкого наконечника ручной работы внутреннего катетера.



Катетер для переноса эмбрионов Sure-Pro Ultra® доступен в комплекте с дополнительным obturatorом и стилетом и без них. 3 варианта комплекта разработаны для соответствия различным техникам и клиническим случаям и в то же время предлагают признанные преимущества мягкого наконечника внутреннего катетера и экзогенную видимость.

ИНФОРМАЦИЯ О ЗАКАЗЕ И СОВМЕСТИМЫЕ ПРОДУКТЫ

Описание продуктов	Количество	Код заказа
Катетер для переноса эмбрионов Sure-Pro Ultra® (23 см)	10	PE623
Катетер для переноса эмбрионов Sure-Pro Ultra® с мягким obturatorом (23 см)	10	PEB623
Катетер для переноса эмбрионов Sure-Pro Ultra® с жестким стилетом (23 см)	10	PES623

ТЕХНИЧЕСКАЯ ИНФОРМАЦИЯ

Внутренний диаметр внутреннего катетера	0,76 мм (внутр. диам.)
Внешний диаметр внутреннего катетера	1,52 мм (внеш. диам.)
Внешний диаметр внешней оболочки	2,5 мм (внеш. диам.)
Объем катетера без коннектора (катетер 18 см)	0,104 мл (104 мкл)
Объем на сантиметр длины катетера	0,0045 мл (4,5 мкл)
Рекомендуемый загрузочный объем	от 0,5 до 1 см = от 2,25 до 4,5 мкл
Внешний диаметр стилета/obturatorа	1,52 мм (внеш. диам.)
Выход стилета/obturatorа из внешней оболочки	2,7 мм

ГЛАВНЫЕ ПРЕИМУЩЕСТВА ПРОДУКТА

- Запатентованная технология Sure View® обеспечивает видимость катетера по всей длине под ультразвуком.⁷
- Внутренний катетер с мандреном увеличивает контроль во время управления и введения.
- Имеет мягкий наконечник ручной работы признанного во всем мире катетера Wallace® Classic.
- Гибкая внешняя оболочка позволяет увеличить или уменьшить заданный угол изгиба.

Wallace®

Однопросветные системы забора яйцеклеток

Серия однопросветных игл имеет трехгранный наконечник для оптимальной остроты и точности во время размещения. Игла может иметь стандартный размер, а также несколько трубок разного размера для соответствия клиническим требованиям.



Однопросветная системы для забора яйцеклеток Wallace®

ИНФОРМАЦИЯ О ЗАКАЗЕ И СОВМЕСТИМЫЕ ПРОДУКТЫ

Описание	Количество	Код заказа
Игла для забора яйцеклеток 33 см, 16 г	10	ON1633
Игла для забора яйцеклеток 33 см, 17 г	10	ON1733
Система для забора яйцеклеток, игла 33 см, 16 г Оснащена аспирационной трубкой 950 мм	10	ONS1633
Система для забора яйцеклеток, игла 33 см, 16 г Оснащена аспирационными трубками разной длины	10	ONS1633-500, 750
Система для забора яйцеклеток, игла 33 см, 17 г Оснащена аспирационной трубкой 950 мм	10	ONS1733
Система для забора яйцеклеток, игла 33 см, 17 г Оснащена аспирационными трубками разной длины	10	ONS1733-500, 750
Система для забора яйцеклеток, игла 33 см, 18 г Оснащена аспирационной трубкой 950 мм	10	ONS1833
Система для забора яйцеклеток, игла 33 см, 18 г Оснащена аспирационными трубками разной длины	10	ONS1833-500, 750
Система для забора яйцеклеток, игла 33 см, 16 г Оснащена аспирационной трубкой 950 см и люэровским наконечником	10	ONS1633LL
Система для забора яйцеклеток, игла 33 см, 16 г Оснащена аспирационными трубками разной длины и люэровским наконечником	10	ONS1633LL-500, 750
Система для забора яйцеклеток, игла 33 см, 17 г Оснащена аспирационной трубкой 950 см и люэровским наконечником	10	ONS1733LL
Система для забора яйцеклеток, игла 33 см, 17 г Оснащена аспирационными трубками разной длины и люэровским наконечником	10	ONS1733LL-500, 750
Система для забора яйцеклеток, игла 33 см, 18 г Оснащена аспирационной трубкой 950 см и люэровским наконечником	10	ONS1833LL
Система для забора яйцеклеток, игла 33 см, 18 г Оснащена аспирационными трубками разной длины и люэровским наконечником	10	ONS1833LL-500, 750

ГЛАВНЫЕ ПРЕИМУЩЕСТВА ПРОДУКТА

- Острый бескерновый наконечник иглы для минимизации травмирования пациентов
- Эхомаркировка на самом кончике для точного размещения при ультразвуковом контроле.
- Цветные соединительные трубки:
16 г = синяя;
17 г = красная;
18 г = белая.
- Силиконовая пробка для простой и надежной фиксации тестовых трубок.
- Доступны с люэровскими наконечниками в пробке для периодического выпуска фолликулов.

ТЕХНИЧЕСКАЯ ИНФОРМАЦИЯ

Однопросветная игла для забора яйцеклеток Wallace®	16 г	17 г	18 г
Внутр. диам. иглы	1,24 мм	1 мм	0,95 мм
Внеш. диам. иглы	1,7 мм	1,42 мм	1,25 мм
Объем иглы без коннектора	0,435 мл	0,283 мл	0,255 мл
Объем на сантиметр длины иглы	0,012 мл	0,008 мл	0,007 мл
Длина экзогенной маркировки	22 мм	22 мм	22 мм

Wallace®

Двухпросветные системы забора яйцеклеток

Двухпросветные иглы имеют полностью интегрированную линию выпуска от коннектора до наконечника иглы, что обеспечивает максимальную защиту яйцеклеток во время извлечения.

Доступно на 16 г и 17 г с цветными соединительными трубками.

Ориентационная маркировка для определения наклона иглы.

Эхомаркировка на наконечнике иглы.

Просвет для вывода проходит до наконечника иглы.

Эргономичная ручка для максимального контроля

Трубка для вывода

Вакуумная трубка

Аспирационная трубка

Двухпросветная система для забора яйцеклеток Wallace®

Поперечное сечение двухпросветной иглы

Просвет для вывода

Аспирационный просвет

Размер	Эквивалентный проходной диаметр
16 г	1,17 мм
17 г	0,9 мм

ИНФОРМАЦИЯ О ЗАКАЗЕ

Описание	Количество	Код заказа
Игла с двойным просветом 16 г (33 см) с аспирацией 950 мм	10	DNS1633-950
Игла с двойным просветом 16 г (33 см) с аспирацией 750 мм	10	DNS1633-750
Игла с двойным просветом 16 г (33 см) с аспирацией 500 мм	10	DNS1633-500
Игла с двойным просветом 17 г (33 см) с аспирацией 950 мм	10	DNS1733-950
Игла с двойным просветом 17 г (33 см) с аспирацией 750 мм	10	DNS1733-750
Игла с двойным просветом 17 г (33 см) с аспирацией 500 мм	10	DNS1733-500

ТЕХНИЧЕСКАЯ ИНФОРМАЦИЯ

Двухпросветная игла для забора яйцеклеток Wallace®	16 г	17 г
Внеш. диам. иглы	1,7 мм	1,5 мм
Объем просвета аспирации без коннектора	0,411 мл	0,251 мл
Объем просвета вывода без коннектора	0,044 мл	0,046 мл
Объем на сантиметр просвета аспирации	0,011 мл	0,007 мл
Объем на сантиметр просвета вывода	0,001 мл	0,001 мл
Длина экзогенной маркировки	10 мм	10 мм
Длина вакуумной трубки	512 мм	512 мм
Длина трубки вывода	712 мм	712 мм

ГЛАВНЫЕ ПРЕИМУЩЕСТВА ПРОДУКТА

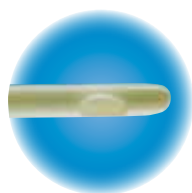
- Просвет для вывода проходит до наконечника иглы, что обеспечивает постоянный расход.
- Бескеровый наконечник иглы для минимизации риска блокировок.
- Эхомаркировка на самом кончике для точного размещения при ультразвуковом контроле.
- Цветные соединительные трубки: 16 г = синяя; 17 г = красная.
- Силиконовая пробка для простой и надежной фиксации тестовых трубок.
- Делает возможным постоянный или периодический вывод во время забора яйцеклеток.



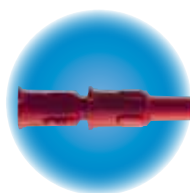
Wallace®

Катетеры для внутриматочной инсеминации

Катетеры для внутриматочной инсеминации Wallace® являются устройствами наивысшего качества, обладающими гладким наконечником и гибкой внешней оболочкой для оптимального контроля за размещением в матке. Двухкомпонентная конструкция повторяет катетер Wallace® Classic, что представляет собой платформу для начала разработки техники, подходящей для переноса эмбрионов.



Два глазка, расположенных на боковой поверхности билатерально.



Коннектор предназначен для простого управления.

Синтетический инсеминационный катетер для внутриматочной инсеминации AIC18 (18 см)



Гибкая гладкая внешняя оболочка, обеспечивающая простой проход инсеминационного катетера.

Гладкий атравматичный наконечник

ИНФОРМАЦИЯ О ЗАКАЗЕ И СОВМЕСТИМЫЕ ПРОДУКТЫ

Описание	Количество	Код заказа
Катетер для внутриматочной инсеминации (18 см)	10	AIC18
Вспомогательный стилет для катетера 18 см	10	1816ST

ТЕХНИЧЕСКАЯ ИНФОРМАЦИЯ

Внутренний диаметр внутреннего катетера	1,07 мм (внутр. диам.)
Внешний диаметр внутреннего катетера	1,58 мм (внеш. диам.)
Внешний диаметр внешней оболочки	2,3 мм (внеш. диам.)
Выход стилета из внешней оболочки	2,0 мм
Объем катетера без коннектора (23 см)	0,17 мм
Объем на сантиметр катетера	0,009 мм

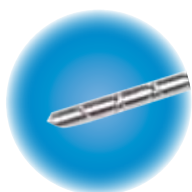
ГЛАВНЫЕ ПРЕИМУЩЕСТВА ПРОДУКТА

- Гибкая внешняя оболочка с запоминанием формы для задания изгиба с целью облегчения введения.
- Мягкий и гладкий наконечник минимизирует травмирование и максимально повышает шансы на успех.¹⁵
- Конструкция, схожая с конструкцией серии катетеров для переноса эмбрионов Wallace®, способствует эффективному применению техники.
- Билатеральные глазки на боковой поверхности для максимального распространения спермы и минимизации риска блокировки.
- Совместим со стилетом Wallace® для сложных случаев.

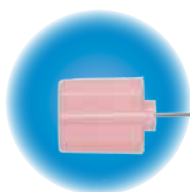
Wallace®

Иглы для амниоцентеза

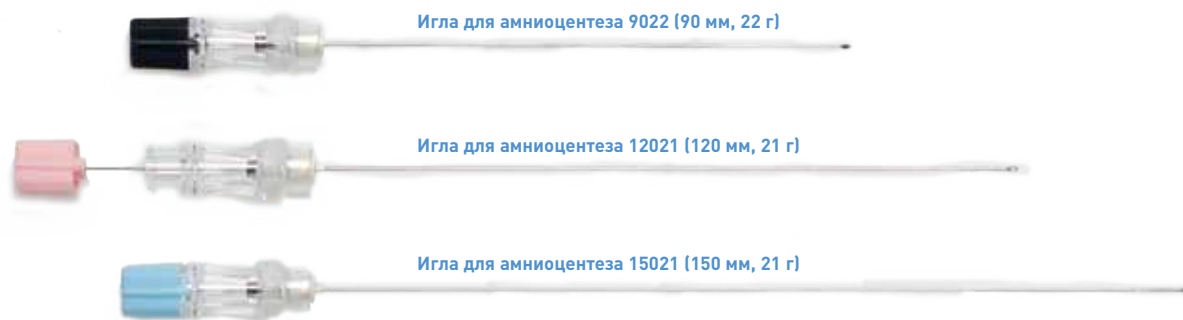
Это высококачественная игла, разработанная для оптимального обращения и эффективного размещения наконечника во время забора амниотической жидкости.



Спиральные насечки для улучшенной визуализации.



Стилет для предотвращения блокировки.



Игла для амниоцентеза 9022 (90 мм, 22 г)

Игла для амниоцентеза 12021 (120 мм, 21 г)

Игла для амниоцентеза 15021 (150 мм, 21 г)

Одноразовые иглы для амниоцентеза поставляются в индивидуальных стерильных упаковках и предназначены для забора амниотической жидкости. Наконечники игл имеют спиральные насечки для максимальной видимости при ультразвуковом контроле. Каждая игла имеет собственный стилет, препятствующий попаданию сопутствующих тканей в просвет иглы при размещении.

ИНФОРМАЦИЯ О ЗАКАЗЕ И СОВМЕСТИМЫЕ ПРОДУКТЫ

Описание	Количество	Код заказа
Игла для амниоцентеза 90 мм, 22 г	10	9022
Игла для амниоцентеза 120 мм, 21 г	10	12021
Игла для амниоцентеза 150 мм, 21 г	10	15021

ГЛАВНЫЕ ПРЕИМУЩЕСТВА ПРОДУКТА

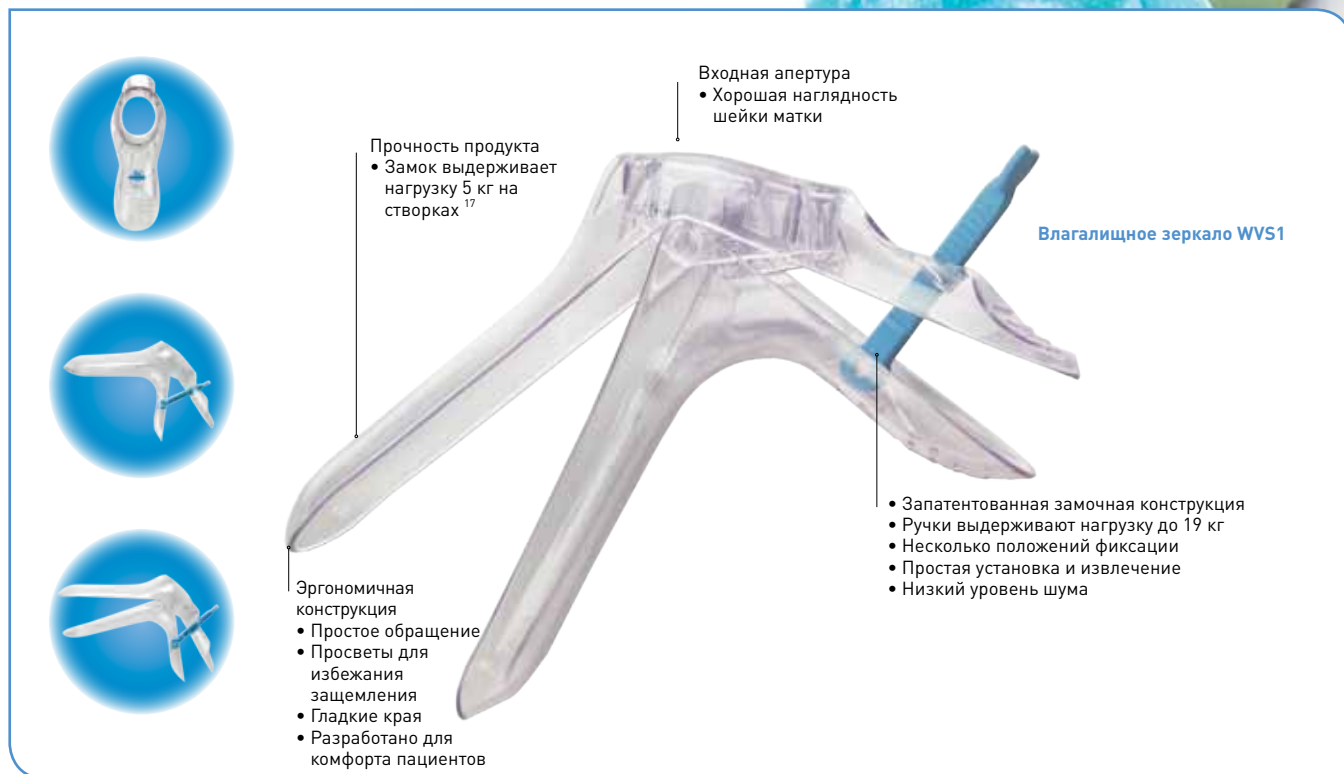
- 1 см спиральных насечек на наконечнике иглы представляет собой отражающую поверхность и обеспечивает улучшенную визуализацию при ультразвуковом контроле.
- Острый бескерновый наконечник иглы для минимизации травмирования пациента.
- Самоопределяемые стилеты для предотвращения блокировки.
- Цветные коннекторы для простой идентификации длины и размера игл.
- Ассортимент длины игл: 90 мм, 120 мм и 150 мм.



Wallace®

Влагалищное зеркало

Одноразовое влагалищное зеркало Wallace® предполагает фиксацию в нескольких положениях с помощью одной руки. Эргономичная конструкция обеспечивает максимальный комфорт пациента при оптимальном осмотре шейки матки.



Одноразовое влагалищное зеркало от компании Smiths Medical International стало настоящей альтернативой традиционному металлическому. Не только потому что устройство обладает всеми преимуществами¹⁷ защиты от перекрестных инфекций, но еще и благодаря прочной конструкции, створки которой выдерживают нагрузку в 5 кг¹⁷. Прочное влагалищное зеркало Wallace® обеспечивает полную защиту.

- Прочность замка: выдерживает нагрузку 5 кг на створках.¹⁷
- Прочность продукта: выдерживает нагрузку 19 кг на ручках.¹⁷
- Хорошая наглядность шейки матки.
- Запатентованная замочная конструкция.
- Просветы для избежания защемления.
- Гладкие края.
- Разработано для комфорта пациентов.
- Несколько положений фиксации.
- Простая установка и извлечение.

ГЛАВНЫЕ ПРЕИМУЩЕСТВА ПРОДУКТА

- Один размер.
- Прозрачность.
- Рифленные ручки.
- Стерильность.
- Несколько положений фиксации.

ИНФОРМАЦИЯ О ЗАКАЗЕ И СОВМЕСТИМЫЕ ПРОДУКТЫ

Описание	Количество	Код заказа
Влагалищное зеркало с запирающим механизмом	25	WVS1



Wallace®

Маточные кольца

Маточные кольца Wallace® имеют множество размеров и подходят всем пациентам. Гибкий материал обеспечивает комфорт для пациентов во время размещения и на протяжении всего времени использования.



Гибкий поливинилхлоридный материал

Доступные размеры (мм)

50 53 56 59 62 65 68 71 74 77 80 85 90 95 100 110

Предназначены для применения при опущении матки и других смещениях матки.

Простая установка

- Кольцо смягчается при погружении в теплую воду для введения в форме восьмерки.

Простой уход

- Извлечь и заменить маточное кольцо следует после трех месяцев использования.

ГЛАВНЫЕ ПРЕИМУЩЕСТВА ПРОДУКТА

- Ассортимент размеров для соответствия всем пациентам.
- Гибкий поливинилхлоридный материал с большим поперечным сечением.
- Шестнадцать размеров от 50 мм до 110 мм (внешний диаметр).
- Индивидуальная упаковка, которая просто открывается.

ИНФОРМАЦИЯ О ЗАКАЗЕ

Описание	Количество	Код заказа
Маточное кольцо	10	700/300/xxx*

Доступные размеры (мм): 50, 53, 56, 59, 62, 65, 68, 71, 74, 77, 80, 85, 90, 95, 100, 110.

*xxx — размер одного кольца, первая цифра 0 в случае двухзначного числа.

ТЕХНИЧЕСКАЯ ИНФОРМАЦИЯ

Толщина кольца	12,9 мм
----------------	---------

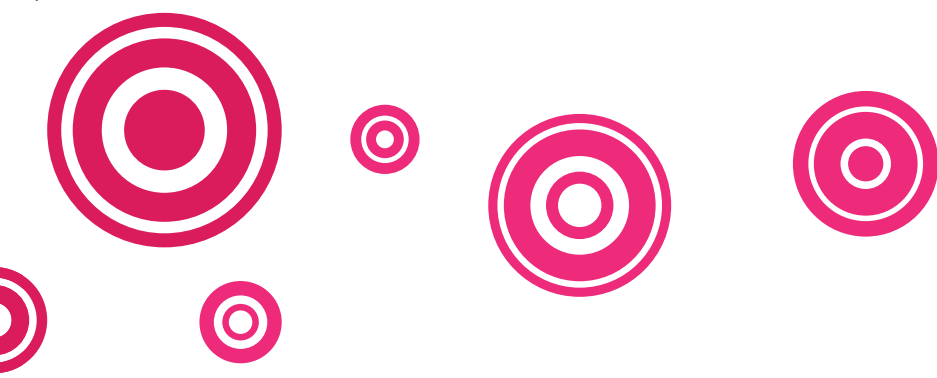
Катетеры для переноса эмбрионов Wallace®

Таблица сравнения продуктов

	Sure View®		Classic			
	CE118 мягкий, 18 см ультразвук	CE123 мягкий, 23 см ультразвук	1816 мягкий, 18 см Classic	1816N мягкий, 23 см Classic	1816S средний, 18 см Classic	2316 средний, 23 см Classic
Совместимо с 1816ST Стилет для введения катетера для переноса эмбрионов 18 см	✓		✓		✓	
1816NST Стилет для введения катетера для переноса эмбрионов 23 см		✓		✓		✓
CE418 Пробный катетер для переноса эмбрионов со слепым концом (18 см) и видимый под ультразвуком	✓		✓		✓	
CE423 Пробный катетер для переноса эмбрионов со слепым концом (23 см) и видимый под ультразвуком		✓		✓		✓
TT1816 Пробный катетер для переноса эмбрионов со слепым концом (18 см) Classic	✓		✓		✓	
TT1816N Пробный катетер для переноса эмбрионов со слепым концом (28 см) Classic		✓		✓		✓

✓ = **совместим**

Неподдерживаемые катетеры



		Sure-Pro®			Sure-Pro Ultra®		
		PP623 Classic, мягкий, 23 см, упрочненный, однофазный	PPB623 Classic, мягкий, 23 см, упрочненный, элективный двухфазный	PPS623 Classic, мягкий, 23 см, упрочненный, двухфазный — для сложных случаев	PE623 Sure View®, мягкий, 23 см, ультразвук, упрочненный, однофазный	PEB623 Sure View®, мягкий, 23 см, ультразвук, упрочненный, элективный двухфазный	PES623 Sure View®, мягкий, 23 см, ультразвук, упрочненный, двухфазный — для сложных случаев
Обтуратор включен в комплект			✓			✓	
Стилет включен в комплект				✓			✓

Примечание. Компоненты серий Sure-Pro® и Sure-Pro Ultra® не совместимы с сериями Classic и Sure View®.

Поддерживаемые катетеры



Проведите сканирование здесь, чтобы
запросить образцы продуктов:



smiths-medical.com/wallace/samples

Литература

1. M.Abou-Setta. (2005). "Soft versus firm embryo transfer catheters for assisted reproduction: a systematic review and meta-analysis." Human Reproduction. Vol.20, No.11, pp.3114-3121.
2. Buckett, W et al. (2006). "A review and meta-analysis of prospective trials comparing different catheters used for embryo transfer." Fertility and Sterility. Vol.85, No.3, pp.728-734.
3. Alvero, R et al. (2003). "The presence of blood in the transfer catheter negatively influences outcome at embryo transfer." Human Reproduction. Vol.18, No.9, pp.1848-1852.
4. Mclveen, M et al. (2005). "Modern embryo transfer catheters and pregnancy outcome: a prospective randomized trial." Fertility and Sterility. Vol.84, No.4, pp.996-1000.
5. Sallam, H et al. (2005). "Embryo transfer: factors involved in optimizing the success." Curr Opin Obstet Gynecol 17:289-298.
6. Neithardt, A.B et al (2005). "Embryo afterloading: a refinement in embryo transfer technique that may increase clinical pregnancy." Fertility and Sterility. Vol. 83, No.3.
7. Coroleu, B et al. (2006). "Effect of using an echogenic catheter for ultrasound-guided embryo transfer in an IVF programme: a prospective, randomized, controlled study" Human Reproduction. Advanced Access. doi:10.1093/humrep/del045
8. Wood, E et al. (2000) "Ultrasound-guided soft catheter embryo transfers will improve pregnancy rates in in-vitro fertilization." Human Reproduction. Vol.15, No.1, pp.107-112.
9. Sallam, H et al. (2003). "Ultrasound-guided embryo transfer: a meta-analysis of randomized controlled trials." Fertility and Sterility. Vol.80, No.4, pp.1042-1046.
10. Coroleu, B et al. (2000). "Embryo Transfer under Ultrasound guidance improves pregnancy rates after in-vitro fertilization." Human Reproduction. Vol.15, No.3, pp.616-620.
11. Anderson, R et al. (2001). "Transvaginal ultrasound-guided embryo transfer improves outcome in patients with previous failed in vitro fertilization cycles." Presented at Pacific Coast Reproductive Society. Rancho Mirage, California, April 25th-29th 2001.
12. Shamonki, M.I et al. (2005). "Ultrasound-guided trial transfer may be beneficial in preparation for an IVF cycle." Human Reproduction. Vol.20, No.10, pp.2844-2849.
13. Billay, D et al. (2007). "Evaluation of the Wallace Embryo Replacement Catheter with Obturator in a Day 3 Embryo Transfer Program." Presented at Regional Fertility Program Inc. (RFP). Calgary, AB.
14. Nielsen, I.K et al. (2002). "A Wallace malleable stylet for difficult embryo transfer in IVF." Acta Obstet Gynecol Scand. Vol.81, pp.133-137.
15. Lavie, O et al. (1997). "Ultrasonographic endometrial changes after intrauterine insemination: a comparison of two catheters." Fertility and Sterility. Vol.68, No. 4.
16. Tattersall, S (2006). "The use of vaginal specula in improving infection control." Nursing Times Vol: 102, Issue: 09, Page No: 53.
17. Тесты исследовательской лаборатории и исследование Smiths Medical International Limited (2009).

Информация, представленная в листовке, верна на момент ее публикации. Спецификации и размеры продуктов указаны лишь в информационных целях. Компания оставляет за собой право на улучшение представленного оборудования. Патенты: Австралия 2002300529, Франция 2828814, Великобритания 2379610В, Великобритания 2334449В, Япония 4294925, США 8092390. Другие патенты находятся на стадии рассмотрения.

Smiths Medical International Ltd.
Ashford, UK TN25 4BF
Телефон: +44 (0) 1233 722351
www.smiths-medical.com

Найти контактную информацию
местного представительства
можно здесь:
[www.smiths-medical.com/
customer-support](http://www.smiths-medical.com/customer-support)

Smiths Medical является подразделением международной научно-технической группы Smiths Group plc. Представленные продукты могут быть лицензированы и доступны для продажи не во всех странах. Wallace, Sure View, Sure-Pro, Sure-Pro Ultra и логотип Smiths Medical являются товарными знаками компании Smiths Medical. Символ © означает, что товарный знак зарегистрирован в США Бюро по регистрации патентов и товарных знаков США и в некоторых других странах. Только по предписанию врача. © Smiths Medical, 2012. Все права защищены. AR196602GL-032012

smiths medical

Микропипетки ИКСИ

Высококачественные микропипетки ручной работы...
потому что точность имеет значение.



Искусственное оплодотворение

Представление совершенно новой серии микропипеток ИКСИ компании Wallace®

В Wallace® мы понимаем значение качественных продуктов для достижения максимальных шансов на успешность ЭКО. Именно поэтому каждая единица новой серии микропипеток изготовлена вручную высокоспециализированными мастерами и соответствует высочайшим стандартам качества для оптимальной точности.

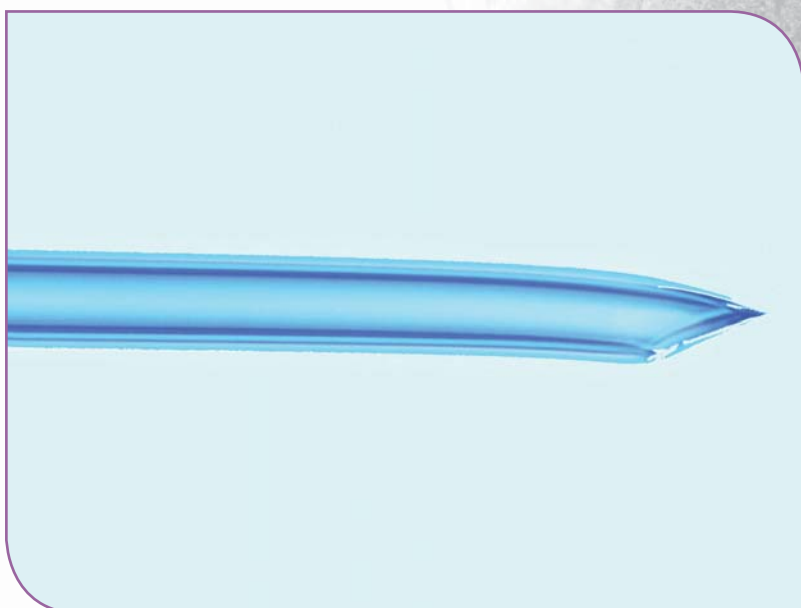


Гарантированное качество

Все наши микропипетки изготовлены в соответствии с высочайшими стандартами устойчивости к вредному воздействию. Кроме того, в процессе производства задействованы лучшие материалы, процедуры, технологии и сотрудники по обеспечению высокого качества.

Наша новая серия включает:

- Пипетки для инъекций ИКСИ
- Удерживающие пипетки
- Проведение биопсии эмбриона;
- Вспомогательный хетчинг (просверливание и частичное рассечение зоны пеллюцида (PZD)) и пипетки для биопсии blastomera для преимплантационной генетической диагностики (PGD);



Выбор наконечников пипеток для инъекций ИКСИ

Wallace® предлагает три серии наконечников пипеток для инъекций ИКСИ для соответствия требованиям большинства клинических ситуаций и индивидуальных клинических предпочтений.

- **Серия V** — обеспечивает непрерывный контроль введения сперматозоида и всасывания цитоплазмы, предполагающие меньшее возвращение цитоплазмы, для более качественного оплодотворения и развития эмбриона.
- **Серия W** — упрощает фиксацию сперматозоида благодаря менее гибкому и более прочному наконечнику.
- **Серия H** — имеет большее расстояние от угла до наконечника, что позволяет загрузить и ввести несколько сперматозоидов.

Простота в использовании

Все микропипетки ИКСИ компании Wallace's® содержатся в качественной и удобной для открытия упаковке, что обеспечивает простое извлечение и предотвращает касание обоим концов иглы. Каждый из типов микропипеток для удобства упакован в цветные надежные футляры.

Экологичность

Футляры разработаны с учетом защиты окружающей среде, то есть при использовании минимального количества консервантов. Вследствие минимизации общего веса и размера упаковки меньше энергии используется при транспортировке. Внешняя коробка, включая всю маркировку, также пригодна для вторичной переработки.



Высокая безопасность продуктов

Wallace® выполняет также дополнительный оперативный лабораторный контроль качества на месте и последующее тестирование на эмбриотоксичность (МЕА) для обеспечения наивысшего возможного уровня безопасности продуктов для каждой партии.

**Тест на эмбриотоксичность;
МЕА ≥ 80 % случаев образования
бластоцистов из 2-клеточных
эмбрионов мышей.**

**Контроль уровня эндотоксина (LAL):
эндотоксин < 0,5 EU/устройство**

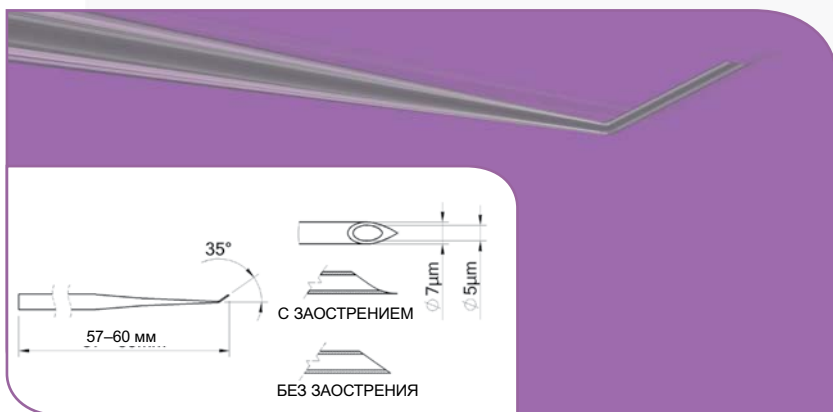
Стерилизация

Все наши продукты простерилизованы гамма-излучением.



Все наши продукты изготовлены и сертифицированы в соответствии с международными стандартами качества ISO9001:2008, ISO13485:2003 и Европейской директивой по медицинскому оборудованию 93/42/ЕЕС, что позволяет нам нанести на них маркировку CE. Кроме того, наше производство соответствует правилам организации производства и контроля качества продукции Управления по контролю за продуктами и лекарствами США (FDA).

Все сертификаты по соответствию системы качества доступны по запросу.



Пипетки для инъекций

- Пипетки для инъекций ИКСИ Wallace® используются для интрацитоплазматической инъекции сперматозоида (ИКСИ).
- Wallace® предлагает три типа пипеток для инъекций ИКСИ для соответствия разнообразным требованиям клиентов:

- **Серия V**
- **Серия W**
- **Серия H**

Главные преимущества продукта

Типы сужения	Рисунок	Характеристики	Преимущества
Серия V		<ul style="list-style-type: none"> • Короткое сужение • Длинная секция с параллельными стенками • Стандартная длина от наконечника до изгиба (550 мкм) 	<ul style="list-style-type: none"> • Постоянный контроль введения спермы и всасывания цитоплазмы. • Предполагает меньшее повреждение яйцеклетки и повышение вероятности оплодотворения и развития эмбриона, что сокращает выход цитоплазмы при повреждении оболочки яйцеклетки. • Возможность загрузки и введения нескольких сперматозоидов.
Серия W		<ul style="list-style-type: none"> • Короткое сужение • Нет параллельных стенок • Стандартная длина от наконечника до изгиба (550 мкм) 	<ul style="list-style-type: none"> • Более прочный и менее гибкий наконечник для простой фиксации спермы. • Самая жесткая пипетка в ассортименте.
серия H		<ul style="list-style-type: none"> • Более длинное сужение • Нет параллельных стенок • Большая длина от наконечника до изгиба (750 мкм) 	<ul style="list-style-type: none"> • Возможность загрузки и введения нескольких сперматозоидов. • Постоянный контроль введения сперматозоида. • Предполагает меньшее повреждение яйцеклетки, что повышает вероятность удачного оплодотворения и развития эмбрионов.

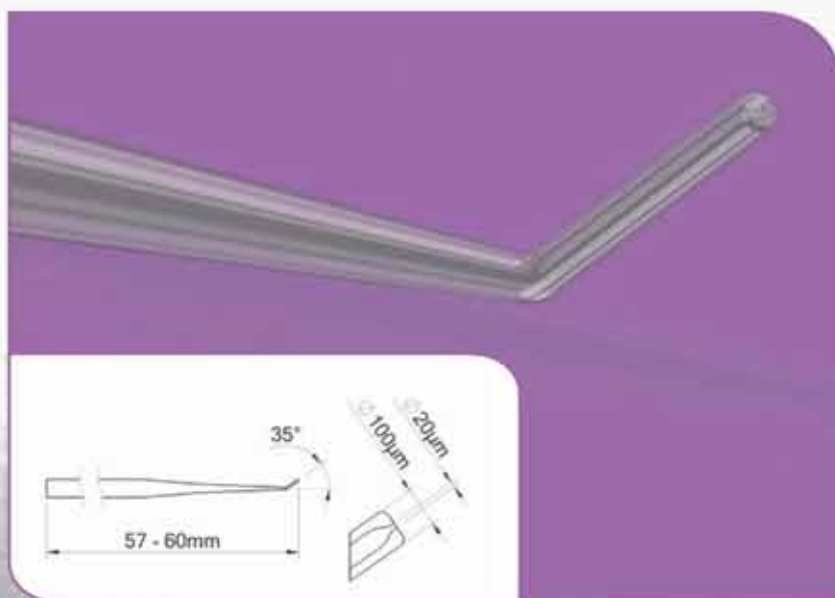
Пипетки для инъекций ИКСИ

ИНФОРМАЦИЯ О ЗАКАЗЕ

Код продукта	Внешний диаметр (мкм)	Внутренний диаметр (мкм)	Угол наконечника в градусах	Длина от наконечника до угла	Тип наконечника
WIC-45V-30	6	4,5	30°	0,55 мм	Заостренный наконечник
WIC-45H-30	6	4,5	30°	0,75 мм	Заостренный наконечник
WIC-45W-30	6	4,5	30°	0,55 мм	Заостренный наконечник
WIC-45V-30L	6	4,5	30°	1,0 мм	Заостренный наконечник
WIC-50V-20	7	5,0	20°	0,55 мм	Заостренный наконечник
WIC-50V-25	7	5,0	25°	0,55 мм	Заостренный наконечник
WIC-50V-30	7	5,0	30°	0,55 мм	Заостренный наконечник
WIC-50V-35	7	5,0	35°	0,55 мм	Заостренный наконечник
WIC-50H-20	7	5,0	20°	0,75 мм	Заостренный наконечник
WIC-50H-25	7	5,0	25°	0,75 мм	Заостренный наконечник
WIC-50H-30	7	5,0	30°	0,75 мм	Заостренный наконечник
WIC-50H-35	7	5,0	35°	0,75 мм	Заостренный наконечник
WIC-50W-25	7	5,0	25°	0,55 мм	Заостренный наконечник
WIC-50W-30	7	5,0	30°	0,55 мм	Заостренный наконечник
WIC-50W-35	7	5,0	35°	0,55 мм	Заостренный наконечник
WIC-50V-30L	7	5,0	30°	1,0 мм	Заостренный наконечник
WIC-55V-25	7	5,5	25°	0,55 мм	Заостренный наконечник
WIC-55V-30	7	5,5	30°	0,55 мм	Заостренный наконечник
WIC-55V-35	7	5,5	35°	0,55 мм	Заостренный наконечник
WIC-55H-25	7	5,5	25°	0,75 мм	Заостренный наконечник
WIC-55H-30	7	5,5	30°	0,75 мм	Заостренный наконечник
WIC-55H-35	7	5,5	35°	0,75 мм	Заостренный наконечник
WIC-55W-30	7	5,5	30°	0,55 мм	Заостренный наконечник

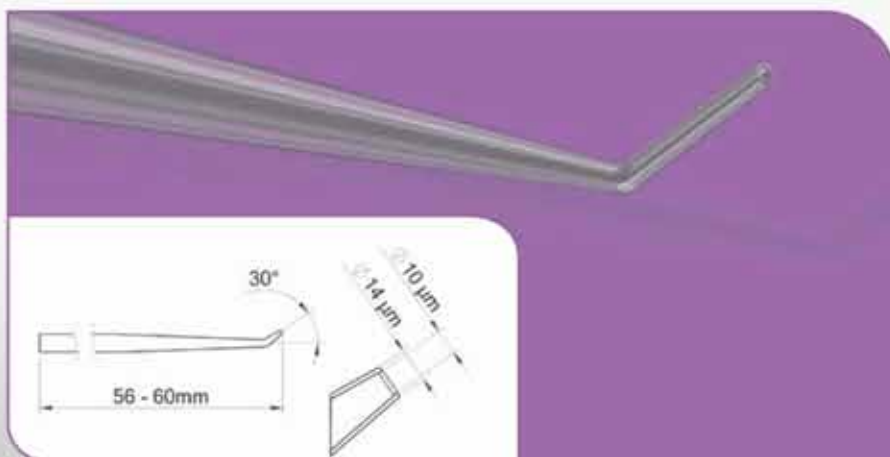
Удерживающие пипетки

- Удерживающие пипетки Wallace® используются для удерживания яйцеклетки или эмбриона в одном положении во время ИКСИ и других микроманипуляционных процедур.
- Для выбора доступно две серии и четыре размера. Классическая серия имеет внешний диаметр 20 мкм и внешний диаметр 90 мкм, 100 мкм и 120 мкм. Серия В имеет внешний диаметр 120 мкм и 130 мкм.
- Все наши удерживающие пипетки имеют углы наконечника от 0–45 ° и расстояние от наконечника до угла 650 мкм.



Удерживающие пипетки ИНФОРМАЦИЯ О ЗАКАЗЕ

Код продукта	Внешний диаметр (мкм)	Внутренний диаметр (мкм)	Угол наконечника в градусах	Длина от наконечника до угла
WHP-100-20	100	20	20°	0,65 мм
WHP-100-25	100	20	25°	0,65 мм
WHP-100-30	100	20	30°	0,65 мм
WHP-100-35	100	20	35°	0,65 мм
WHP-120-20	120	20	20°	0,65 мм
WHP-120-25	120	20	25°	0,65 мм
WHP-120-30	120	20	30°	0,65 мм
WHP-120-35	120	20	35°	0,65 мм
WHP-120B-30	120	30	30°	0,65 мм
WHP-130B-30	130	30	30°	0,65 мм



Пипетки для просверливания зоны пеллюцида

- Пипетки для просверливания зоны пеллюцида **Wallace®** используются для нанесения кислого раствора для создания отверстия в зоне пеллюцида для вспомогательного хетчинга и/или биопсии эмбриона.
- Для выбора доступно два размера: внутренний диаметр 8–10 мкм и 10–12 мкм. Эти пипетки имеют слегка оплавленный наконечник.
- Наши пипетки для просверливания зоны пеллюцида имеют наконечники 0–45° и расстояние от наконечника до угла 550 мкм.

Пипетки для просверливания зоны пеллюцида

ИНФОРМАЦИЯ О ЗАКАЗЕ

Код продукта	Внутренний диаметр (мкм)	Угол наконечника в градусах	Длина от наконечника до угла	Количество
WZD-10-30	10	30°	Длина от наконечника до угла = 0,55 мм	10
WZD-12-30	12	30°	Длина от наконечника до угла = 0,55 мм	10
WZD-10D-30	10	30°	Секция с параллельными стенками, длина от наконечника до угла = 0,55 мм	10
WZD-12D-30	12	30°	Секция с параллельными стенками, длина от наконечника до угла = 0,55 мм	10



Пипетки для биопсии полярного тельца

- Пипетки для биопсии полярного тельца **Wallace®** используются для извлечения полярного тельца из человеческих яйцеклеток и эмбрионов для преимплантационной генетической диагностики (PGD).
- Для выбора доступно три серии пипеток: 15Z (плоский наконечник), 15X (скошенный наконечник) и 15S (заостренный наконечник).
- Все эти пипетки имеют оплавленный край во избежание повреждения оболочки клетки.
- Наши пипетки для биопсии полоцита имеют наконечники 0–45°* и расстояние от наконечника до угла 550 мкм.

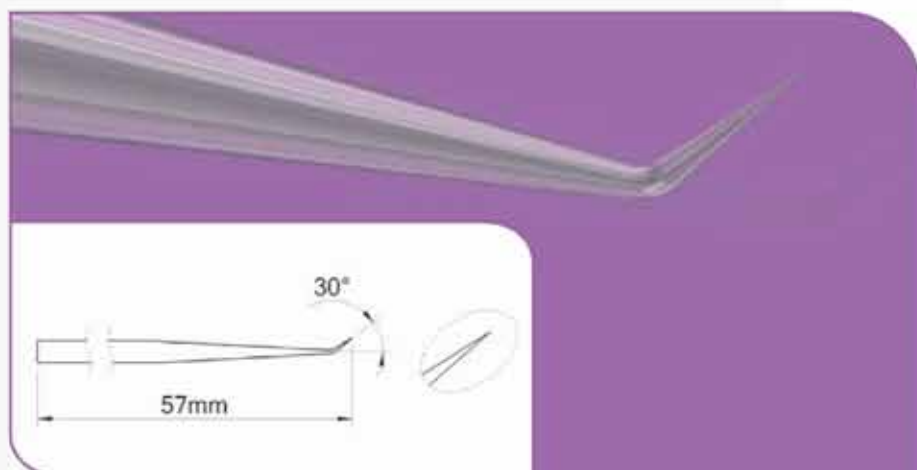
Пипетки для биопсии полярного тельца

ИНФОРМАЦИЯ О ЗАКАЗЕ

Код продукта	Внутренний диаметр (мкм)	Угол наконечника в градусах	Длина от наконечника до угла	Тип наконечника	Количество
WPB-15Z-30	15	30°	0,55 мм	Плоский наконечник	10
WPB-15X-30	15	30°	0,55 мм	Скошенный наконечник	10
WPB-15S-30	15	30°	0,55 мм	Заостренный наконечник	10

Частичное рассечение зоны пеллюцида (PZD) Пипетки

- Пипетки для частичного рассечения зоны пеллюцида (PZD) **Wallace®** используются для механического надреза в зоне пеллюцида яйцеклетки для вспомогательного хетчинга и/или биопсии эмбриона.
- Пипетка имеет острый наконечник и прочную секцию сужения для простого управления и точных манипуляций.
- Пипетки частичного рассечения зоны пеллюцида (PZD) имеют наконечники 0–45°* и расстояние от наконечника до угла 550 мкм.



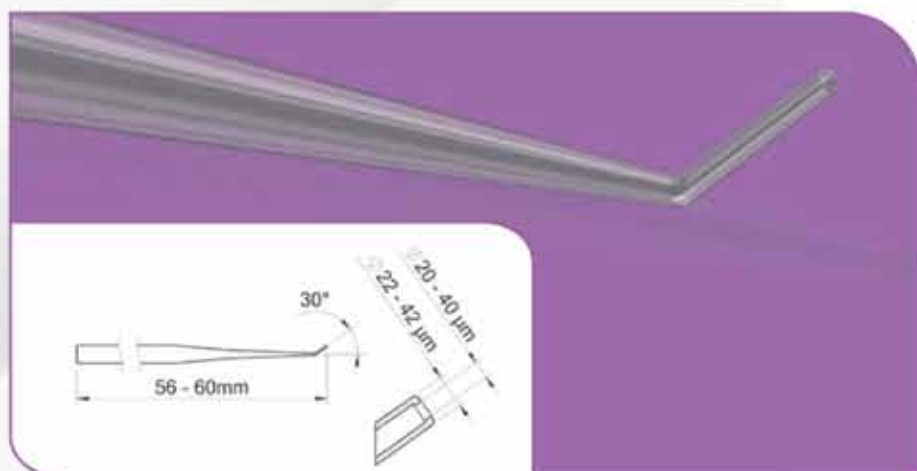
Пипетки для частичного рассечения зоны пеллюцида (PZD)

ИНФОРМАЦИЯ О ЗАКАЗЕ

Код продукта	Внешний диаметр (мкм)	Внутренний диаметр (мкм)	Угол наконечника в градусах	Длина от наконечника до угла	Количество
WPD-30	Н/д	Н/д	30°	0,55 мм	10

Пипетки для биопсии бластомера

- Пипетки для биопсии бластомера **Wallace®** используются для извлечения бластомеров из эмбрионов для преимплантационной генетической диагностики (PGD).
- Для выбора доступно две серии и три размера. Серия Z имеет плоский наконечник, в то время как серия X имеет скошенный наконечник. Оба типа имеют внутренний диаметр 20–40 мкм. Все наконечники имеют оплавленный край для сокращения повреждения оболочки клетки.
- Пипетки для биопсии бластомера имеют наконечники 0–45° и расстояние от наконечника до угла 550 мкм.



Пипетка для биопсии бластомера

ИНФОРМАЦИЯ О ЗАКАЗЕ

Код продукта	Внутренний диаметр (мкм)	Угол наконечника в градусах	Длина от наконечника до угла	Тип наконечника	Количество
WBB-30Z-30	30	30°	0,55 мм	Плоский наконечник	10
WBB-35Z-30	35	30°	0,55 мм	Плоский наконечник	10
WBB-40Z-30	40	30°	0,55 мм	Плоский наконечник	10
WBB-30X-30	30	30°	0,55 мм	Скошенный наконечник	10
WBB-35X-30	35	30°	0,55 мм	Скошенный наконечник	10
WBB-40X-30	40	30°	0,55 мм	Скошенный наконечник	10

ООО «Энимед»

ул. Бутырская, д. 62 (БЦ «Z-Plaza»), оф. 518,
Москва, Российская Федерация, 127015

Тел./факс: +7 (499) 650-50-55

info@any-med.ru

www.any-med.ru

Anymed Ltd

518 Bld. 62, Butirskaya str.,
Moscow, Russian Federation, 127015

Tel./fax: +7 499 650-50-55

info@any-med.ru

www.any-med.ru



Официальный поставщик продукции
компании Smiths Medical